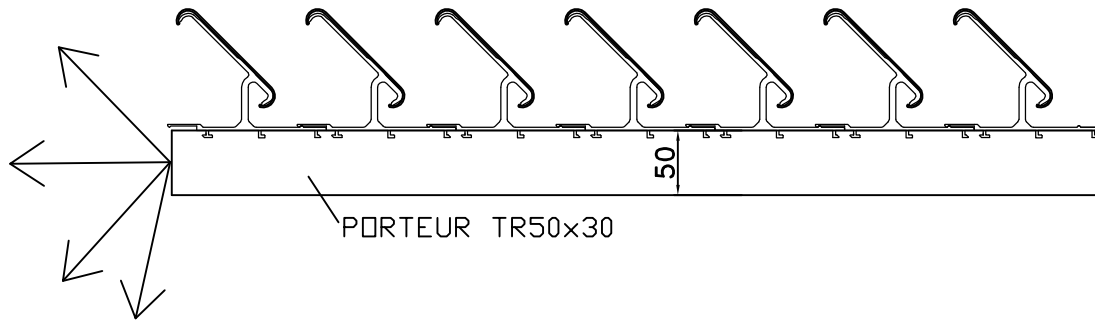
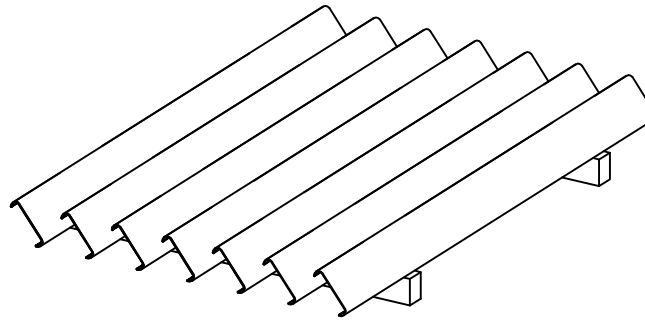
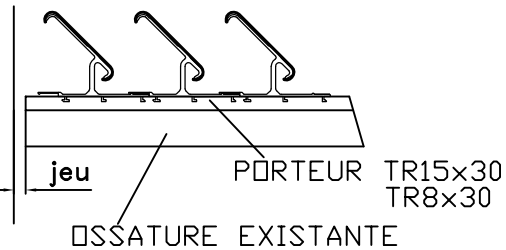
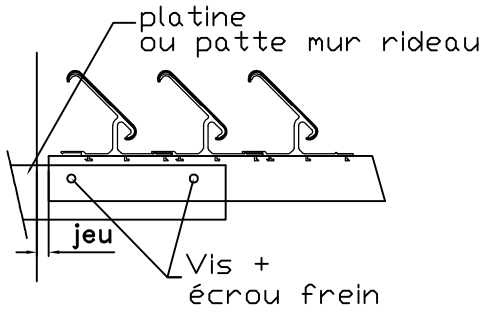
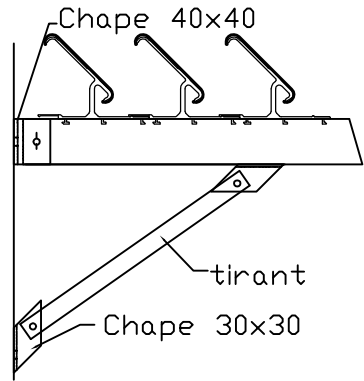
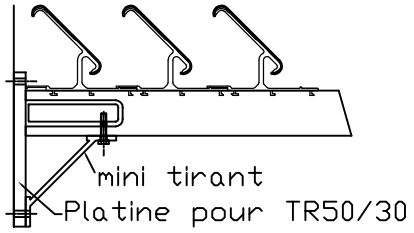
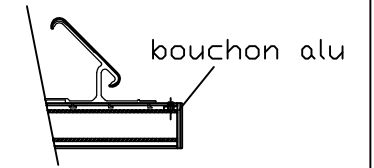


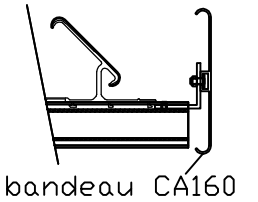
FIXATION PORTEUR



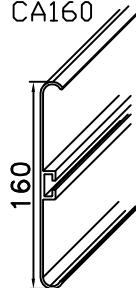
TERMINAISON TR50x30
AVEC BOUCHON



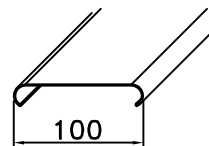
TERMINAISON TR50x30
AVEC BANDEAU



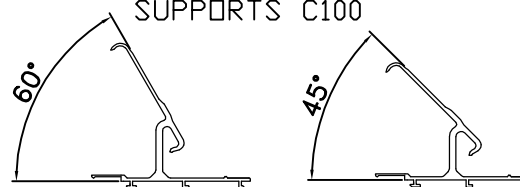
BANDEAU
CA160



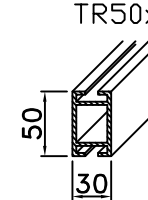
LAME CA100



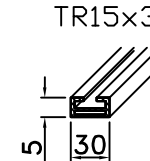
SUPPORTS C100



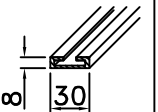
PORTEUR
TR50x30



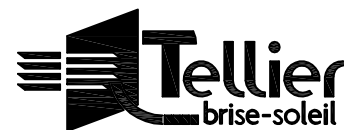
PORTEUR
TR15x30



PORTEUR
TR8x30



DESIGNATION PORTEUR HORIZONTAL LAME C100 DESSUS



E mail : brisesoleil@tellier-g.com

Anjou Actiparc des Trois Routes
49120 CHEMILLE

Tél : 02 41 30 45 45

Fax : 02 41 64 02 02

Site : www.tellier-g.com

GAMME CANICULE CA100

ECH: 1/2

29/10/09

N° 20 100 - 602

Page

01

format A1