

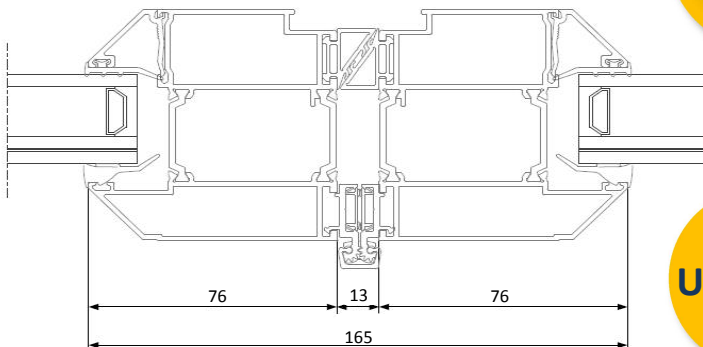
PORTE ACCORDEON

ORIZON

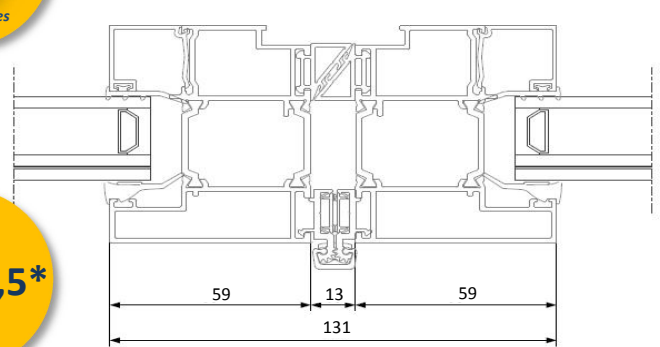
ORIZON +



PLAN DE COUPE



PLAN DE COUPE



Ud ≤ 1,5*

Plus de Lumière - Plus de Clarté - Plus de Performances

CARACTERISTIQUES COMMUNES

- *Système accordéon porté au sol*
- *Store intégré (en option)*
- *Charnières invisibles avec système anti pince-doigt*
- *Accessoires Inox*
- *Produit livré monté dormant/ouvrants, vitrages livrés séparément sur palettes*
- *Verrouillage des vantaux intermédiaires par poignée affleurante et barillet*
- *Seuil PMR de 20 mm à rupture de pont thermique*

ORIZON

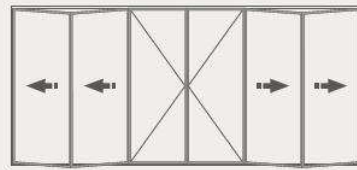
- *Profils biseautés*
- *Hauteur max. : 3.00 m/vantail*
- *Largeur max. : 1.20 m*
- *Vitrages : 28 mm*

ORIZON +

- *Profils droits*
- *Hauteur max. : 2.50 m/vantail*
- *Largeur max. : 1.20 m*
- *Vitrages : de 28 mm à 34 mm*

CONFIGURATIONS TECHNIQUES

Avec porte battante



6 vantaux (3 + 3 coulissants)

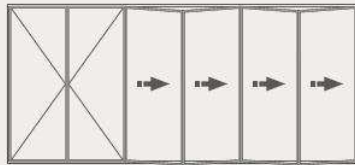
Réf. 633

Dormant :

- 3 côtés avec un seuil plat
- 4 côtés périphériques : performance thermique optimale

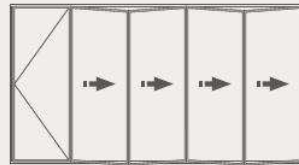
Possibilité d'incorporer une traverse intermédiaire

* Configurations > 6 vantaux : sur étude



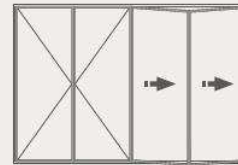
6 vantaux (5 coulissants)

Réf. 651



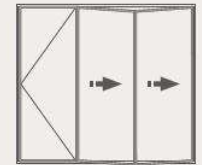
5 vantaux (5 coulissants)

Réf. 550



4 vantaux (3 coulissants)

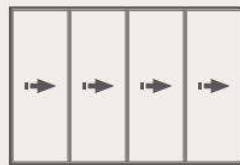
Réf. 431



3 vantaux (3 coulissants)

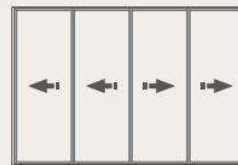
Réf. 330

Avec tous les vantaux coulissants



4 vantaux (4 coulissants)

Réf. 440



4 vantaux (4 coulissants)

Réf. 422



2 vantaux (2 coulissants)

Réf. 220

Sans manœuvre extérieure

STORES ORIZON

Protection solaire – Confidentialité – Obscurité – Grandes dimensions



Vidéo disponible sur notre site
Internet – Rubrique « Actualités »

- Store extérieur pour ouvertures de grandes dimensions type porte accordéon Orizon.
- Dimensions maxi : l. 6000 x h. 3000 (en 1 seul élément).
- Toile de protection solaire « screen » - Option toile opaque (permettant d'obtenir une obscurité complète).
- Motorisation Somfy (filaire LT 50) – Option radio IO.
- Doublage de 200 mm impératif.
- 6 coloris de toile :

